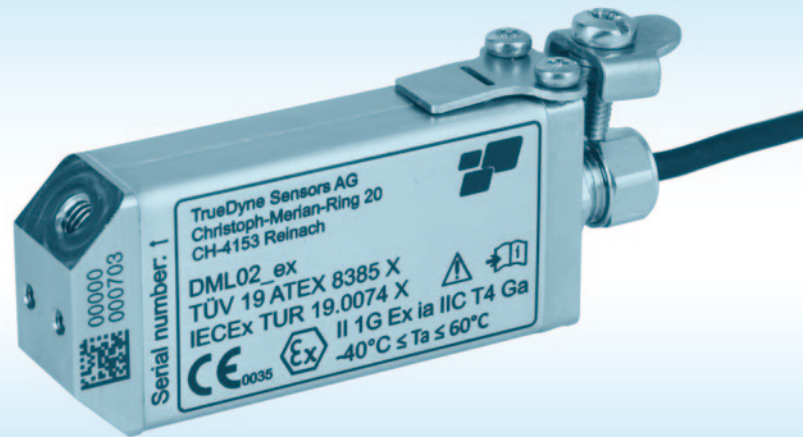


Sicherheitshinweise

Dokumentnummer: DB-KU-100206-1

Erstellungsdatum: November 2020



Dichte- und Viskositätssensor DML02_ex



Sicherheitshinweise für den Dichte- und Viskositätssensor DML02_ex für den Einsatz in explosionsgefährdeten Bereichen gemäss ATEX: II1G und IECEx: Zone 0



BG - Правила за техниката на безопасност за електрически средства за производство във взривоопасни зони. Ако не разбирате езика на това ръководство има възможност да споръчате при нас едно ръководство, преведено на езика на Вашата страна.

ЕС декларация за съответствие

Производителят TrueDyne декларира с това заявление за съответствие и с предявяването на сертификата CE, че този продукт отговаря на изискванията на съответните европейски директиви. Прилаганите директиви, норми и документи са указани в заявлението за съответствие.

CS - Bezpečnostní pokyny pro elektrické přístroje v místech s nebezpečím výbuchu. Pokud nemáte možnost přečíst si tento návod, můžete si u nás objednat návod přeložený do svého jazyka.

EU prohlášení o shodě

Společnost TrueDyne prohlašuje prostřednictvím tohoto prohlášení a použitím značky CE, že tento výrobek vyhovuje příslušným evropským směrnici. Zmíněné směrnice, normy a dokumenty jsou uvedeny v Prohlášení o shodě.

DA - Sikkerhedsforskrifter for elektriske apparater certificeret til brug i eksplosionsfarlige områder. Hvis du ikke forstår denne manual, kan en oversat kopi af den på dit eget sprog bestilles fra os.

EU-overensstemmelseserklæring

Med denne overensstemmelseserklæring og tilføjelsen af CE-mærket sikrer producenten TrueDyne, at produktet er i overensstemmelse med relevante europæiske direktiver. Dokumentation for overensstemmelsen gives i de anførte direktiver, standarder og dokumenter.

EL - Οδηγίες ασφαλείας ηλεκτρικών συσκευών για επικίνδυνες για έκρηξη περιοχές. Σε περίπτωση που δεν

μπορείτε να διαβάσετε αυτές τις οδηγίες, τότε μπορείτε να αρραγγείλετε ένα αντίτυπο μεταφρασμένο στη γλώσσα σας.

Δήλωση συμμόρφωσης ΕΕ

Με αυτή τη δήλωση πιστότητας και την τοποθέτηση του σήματος CE ο κατασκευαστής TrueDyne δηλώνει, ότι αυτό το προϊόν συμμορφώνεται με τις ευρω αϊκές οδηγίες ου ρέπει να εφαρμοστούν. Οι οδηγίες, τα ρότυ α και τα έγγραφα ου εφαρμόστηκαν αναφέρονται στη δήλωση ιστότητας.

ES - Instrucciones de seguridad de aparatos eléctricos homologados para su utilización en áreas expuestas a riesgos de deflagración. Si no entiende este manual, puede pedir un ejemplar en su idioma.

Declaración UE de conformidad

Por la presente declaración y la inclusión de la marca CE, el fabricante TrueDyne, declara que el producto cumple con las directivas europeas pertinentes. Las directivas, normas y documentos de aplicación se indican en la declaración de conformidad.

ET - Ohutusjuhised plahvatusohtlikus keskkonnas kasutatavate elektriseadmete kohta. Kui Te ei saa käesolevast juhendist aru, võite meilt tellida Teie riigikeelde tõlgitud juhendi.

EL i vastavusdeklaratsioon

Tootja TrueDyne kinnitab juurdelisatud vastavusdeklaratsiooni esitamise ja CE-märgise kandmise tootele, et käesolev toode vastab kohaldatavate Euroopa Liidu direktiivide nõuetele. Kohaldatavad direktiivid, standardid ja dokumendid on ära toodud vastavusdeklaratsioonis.

FI - Turvallisuusohjeita sähkölaitteille, jotka on vahvistettu käytettäväksi räjähdysvaarallisilla alueilla. Jos et ymmärrä tätä käsikirjaa, voit tilata meiltä käännettyä omalla kansallisella kielelläsi.

EU-vaatimustenmukaisuusvakuutus

Valmistaja TrueDyne vakuuttaa tällä vaatimustenmukaisuustodistuksella ja CE-merkin kiinnittämisellä, että tämä tuote täyttää sovellettavien EU-direktiivien määräykset. Sovellettavat direktiivit, normit ja dokumentit on merkitty vaatimustenmukaisuustodistukseen.

FR - Consignes de sécurité pour les équipements électriques certifiés destinés à être utilisés dans des zones à risque d'explosion. Si ce manuel n'est pas compréhensible, vous pouvez nous commander une copie traduite dans votre langue.

Déclaration de conformité UE

Avec cette déclaration et avec l'application de la marque CE, le fabricant TrueDyne s'assure que le produit est conforme aux directives européennes en vigueur. La preuve de la conformité est apportée par le respect des directives, normes et documents énumérés.

HR - Sigurnosni naputci za elektromaterijal u sredini u kojoj prijeto opasnost od eksplozije. Ako Vam nije moguće čitati ovaj naputak, onda imate mogućnost da kod nas naručite naputak sastavljen na Vašem materinskom jeziku.

EU izjava o sukladnosti

Dobavljač TrueDyne jamči ovom izjavom i stavljanjem oznake CE da ovaj proizvod udovoljava zahtjevima europskih direktiva koje su na snazi. U izjavi o usuglašenosti se navode direktive, norme i dokumenti koji su na snazi.

HU - Biztonsági információk robbanásveszélyes területre való elektromos eszközökhöz. Amennyiben nem tudja elolvasni ezt az útmutatót, akkor megrendelheti az Ön anyanyelvére lefordítva is.

EU-megfelelőségi nyilatkozat

Az TrueDyne mint gyártó jelen megfelelőségi nyilatkozattal és a CE-jelzés felhelyezésével kijelenti, hogy ez a termék megfelel az alkalmazandó európai



irányelveknek. Az alkalmazzott irányelvek, szabványok és dokumentumok a megfelelőségi nyilatkozatban fel vannak tüntetve.

IT - Istruzioni di sicurezza per apparecchiature elettriche certificate per l'utilizzo in aree con pericolo di esplosione. Se il presente manuale non risulta comprensibile potete ordinarvene una copia tradotta nella vostra lingua.

Dichiarazione di conformità UE

Con questa dichiarazione e con l'applicazione del marchio CE, il costruttore TrueDyne, assicura che il prodotto è conforme alle direttive europee vigenti. Prova della conformità è fornita dall'osservanza delle direttive, delle norme e dei documenti elencati.

LT - Elektros įrenginio saugumo nurodymai, susiję su sprogimo zonomis. Jeigu negalite perskaityti šios instrukcijos, kreipkitės į mus, kad užsisakytumėte į jūsų gimtąją kalbą išverstą instrukciją.

ES atitikties deklaracija

Gamintojas TrueDyne šia atitikties deklaracija ir CE ženkliniu patvirtina, kad gaminys atitinka taikytinas ES direktyvas. Taikomos direktyvos, normos ir dokumentai yra pateikiami atitikties deklaracijoje.

LV - Drošības norādījumi elektrisko darba instrumentu lietošanai apgabalos, kas pakļauti sprādzienbīstamībai. Ja Jums nav iespēju izlasīt šos norādījumus, Jūs varat pasūtīt pie mums tulkojumu Jūsu valsts valodā.

ES atbilstības deklarācija

Ražotājs TrueDyne ar šo atbilstības apliecinājumu un CE zīmola lietojumu apstiprina, ka produkts izgatavots saskaņā ar atbilstošajām Eiropas vadlīnijām. Piemērotās vadlīnijas, normas un dokumenti atrunāti atbilstības apliecinājumā.

NL - Veiligheidsinstructies voor elektrisch materieel in explosiegevaarlijke omgeving. Wanneer u deze

handleiding niet kunt lezen, kunt u een in uw landstaal vertaalde handleiding bij ons bestellen.

EU-conformiteitsverklaring

De leverancier TrueDyne waarborgt met deze verklaring en het aanbrengen van het CE-teken, dat dit product overeenstemt met de geldende Europese richtlijnen. De geldende richtlijnen, normen en documenten zijn aangegeven in de conformiteitsverklaring.

PL - Wskazówki dot. bezpieczeństwa dla urządzeń elektrycznych stosowanych w obszarze zagrożonym wybuchem. Jeśli niniejsza instrukcja napisana jest w języku, którym się nie posługujesz, możesz zamówić u nas przetłumaczony dokument.

Deklaracja zgodności UE

Producent TrueDyne w niniejszej deklaracji zgodności wraz z nadaniem znaku CE oświadcza, że produkt ten jest zgodny z obowiązującą Europejską Dyrektywą. Zastosowane wytyczne, normy oraz dokumenty podane są w deklaracji zgodności.

PT - Instruções de segurança para dispositivos eléctricos certificados para utilização em áreas de risco de incêndio. Se não compreender este manual, pode encomendar-nos directamente uma cópia na sua língua.

Declaração UE de conformidade

Com esta declaração de conformidade e a aplicação da marca CE, o fabricante TrueDyne, garante que o produto obedece às directivas europeias a aplicar. As directivas, normas e documentos são apresentadas na declaração de conformidade.

RO - Indicații de siguranță pentru mijloacele de producție electrice pentru zonele periclitare de explozie. Dacă nu puteți citi aceste instrucțiuni, atunci puteți comanda la noi instrucțiunile traduse în limba țării dumneavoastră.

Declarația UE de conformitate

Producătorul TrueDyne declară prin declarația de

conformitate alăturată și prin aplicarea semnului CE că acest produs corespunde directivelor europene aplicabile. Directivele, normele aplicate și documentele sunt menționate în declarația de conformitate.

SK - Bezpečnostné pokyny pre elektrické zariadenie prevádzkované v priestoroch s nebezpečenstvom výbuchu. Ak nemáte možnosť prečítať si tento návod, môžete si u nás objednať návod preložený do svojho jazyka.

EÚ vyhlásenie o zhode

Spoločnosť TrueDyne vyhlasuje prostredníctvom tohto vyhlásenia o konformite a použitím značky CE, že tento výrobok vyhovuje príslušným európskym smerniciam. Zmieňované smernice, normy a dokumenty sú uvedené vo Vyhlásení o konformite.

SL - Varnostni napotki glede električne opreme, namenjene za uporabo v eksplozivnih območjih. Če teh navodil ne morete razumeti, lahko pri nas naročite prevod v vaš jezik.

Izjava EU o skladnosti

Proizvajalec TrueDyne s to izjavo o skladnosti in navedbo oznake CE izjavlja, da je ta izdelek skladen s predpisanimi evropskimi smernicami. Upoštewane smernice, standardi in dokumenti so navedeni v izjavi o skladnosti.

SV - Säkerhetsföreskrifter för elektrisk utrustning certifierad för användning i explosionsfarliga områden. Om du inte förstår denna manual, kan en översatt kopia på ditt eget språk beställas från oss.

EU-försäkran om överensstämmelse

TrueDyne försäkrar med vidstående försäkran om överensstämmelse och med CE-märkningen att denna produkt överensstämmer med de tillämpbara europeiska riktlinjerna. De tillämpade riktlinjerna, normerna och dokumenten anges i försäkran om överensstämmelse.



Hinweise zum Dokument

Verwendung und Aufbewahrung

- Dieses Dokument ist fester Bestandteil des Dichte- und Viskositätssensors.
- Das Dokument in unmittelbarer Nähe des Verwendungsorts aufbewahren.
- Bei einer Weitergabe an Dritte, Dokument oder relevante Inhalte an diese weitergeben.
- Das Dokument sorgfältig lesen.
- Änderungen sind vorbehalten.

Funktion

Das Dokument liefert Informationen zur sicheren Verwendung und Installation des Dichte- und Viskositätssensors in den folgenden explosionsgefährdeten Bereichen:

- ATEX: II1G
- IECEx: Zone 0

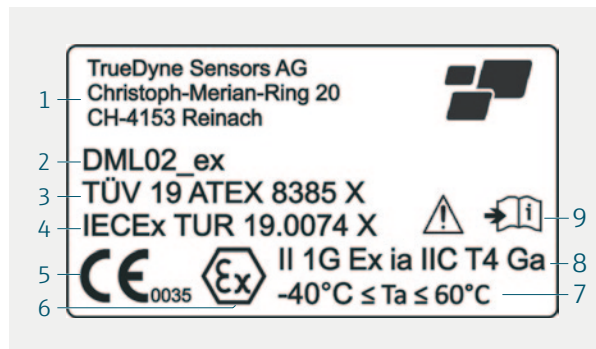
Zugehörige Dokumentation

Dieses Dokument ist ein fester Bestandteil des Datenblatts DB-KU-100112-*. Das Sternchen (*) steht für die Version.

Produktkennzeichnung

Typenschild

Das Typenschild enthält die Produkt-, Ex- sowie CE-Kennzeichnung.



Typenschild DML02_ex

- 1 Herstelleradresse
- 2 Typenbezeichnung
- 3 EU-Baumusterprüfbescheinigung Nr.
- 4 IEC-Zertifikatsnummer
- 5 CE-Kennzeichen
- 6 ATEX-Logo
- 7 Zugelassener Umgebungstemperaturbereich
- 8 Ex-Kennzeichnung
- 9 Gerätedokumentation beachten

Das Anbringen der Zertifikatsnummer bescheinigt die Konformität mit den Normen unter www.IECEx.com:

- EN IEC 60079-0: 2019
- EN 60079-11: 2012

Sicherheitshinweise

Allgemein

- Für dieses Produkt sind die besonderen Anforderungen von EN/IEC 60079-14 zu beachten.
- Für die Stromversorgung und Kommunikation Geräte ohne galvanische Trennung verwenden und die Geräte in den örtlichen Potentialausgleich einbeziehen.
- Metallgehäuse in den örtlichen Potentialausgleich einbeziehen.
- Dichte- und Viskositätssensor nur für Flüssigkeiten einsetzen, gegen die die prozessberührenden Materialien hinreichend beständig sind.
- Dichte- und Viskositätssensor nach abgeschlossener Installation mechanisch schützen, z.B. mit einem Gehäuse, so dass der Sensor einen Mindestschutz von IP20 erfüllt.

Zulässige Umgebungs- und Mediumstemperaturen

- Umgebung: -40 °C...+60 °C
- Medium: -40 °C...+60 °C

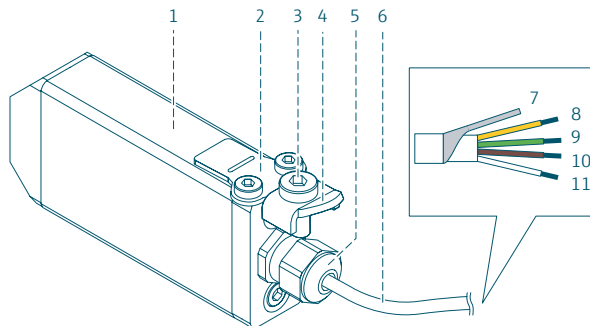
Zulässige Umgebungs- und Mediumstemperaturen nicht überschreiten.

Nur zugelassene Medien verwenden. Informationen dazu finden Sie im aktuellen Datenblatt zum Sensor.



Eigensichere Installation (Ex ia)

- Regeln für die Zusammenschaltung von eigensicheren Stromkreisen beachten (z.B. IEC/EN 60079-14, Nachweis der Eigensicherheit).
- Das Gerät nur mit Zenerbarrieren installieren, die für Schaltungen der Zone 0 / ex ia anwendbar sind. Bei Verwendung ohne Barriere verliert das Gerät dauerhaft die Betriebssicherheit für den Explosionsschutz.
- Alle eigensicheren Stromkreise können in explosionsgefährdeten Bereichen installiert werden, die EPL Ga oder Kategorie IIIG-geprüfte Geräte erfordern.
- Anschluss der Spannungsversorgung (+/-) sowie der Kommunikationsschnittstelle (RS485) über Zenerbarrieren; (z.B. von Pepper & Fuchs für Spannungsversorgung → Z715, für Kommunikation → Z961).
- Bei Verwendung mehrerer Barrieren, wird empfohlen, die Barrieren elektromagnetisch voneinander abzuschirmen, um gegenseitiger Beeinflussung vorzubeugen.
- Kabelbelegung und Anschluss gemäss der nachfolgenden Tabelle und Abbildungen.

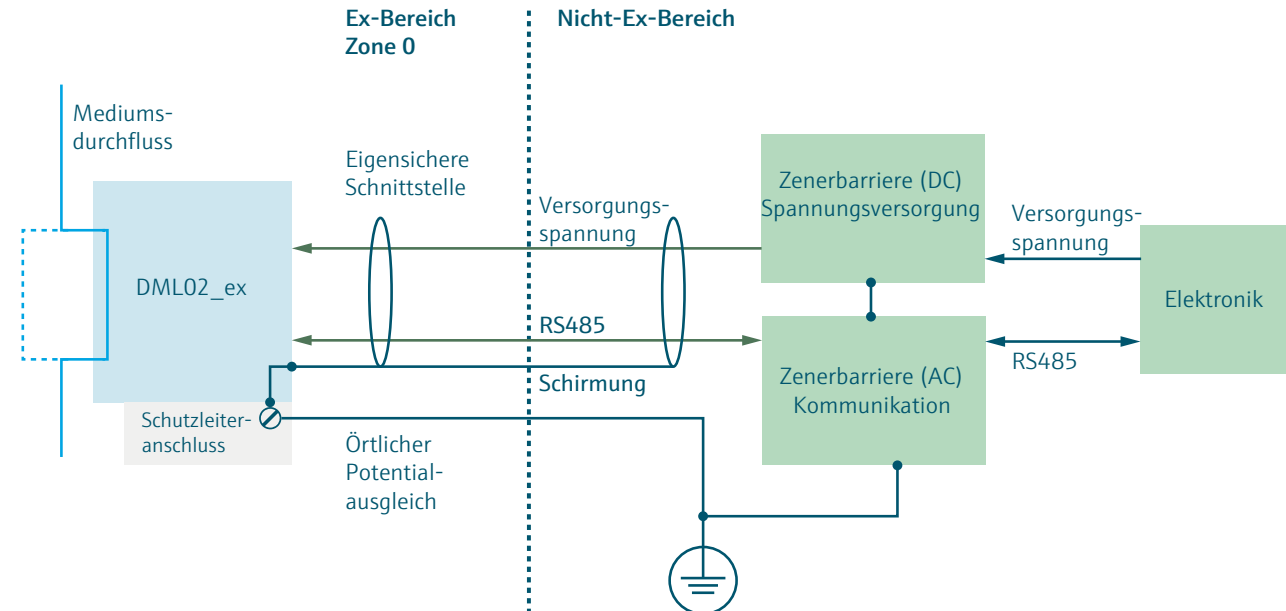


Produktaufbau und Kabelbelegung DML02_ex

- Dichtesensor DML02_ex
- Erdungsplatte mit Schrauben M3×8 TORX
- Schraube M4×10 TORX-S
- Klemmbügel
- Kabelverschraubung
- Kabel
- Schirmung (Kabelschirm blank, nicht isoliert)
- RS485 B-D1 (Kabelader gelb)
- RS485 A-D0 (Kabelader grün)
- Versorgungsspannung GND (Signalmasse, common) (Kabelader braun)
- Versorgungsspannung VDD (Kabelader weiss)

Kabelbelegung und eigensichere Anschlusswerte

Kabelfarbe	Kabelfunktion	Eigensichere Anschlusswerte
weiss	Versorgungsspannung VDD	<ul style="list-style-type: none"> U_i = 15,0 V I_i = 150 mA
braun	Versorgungsspannung GND (Signalmasse, common)	<ul style="list-style-type: none"> P_i = 550 mW C_i = <10 nF L_i = <40 µH
grün	RS485 A-D0	<ul style="list-style-type: none"> U_i = 15,0 V I_i = 100 mA
gelb	RS485 B-D1	<ul style="list-style-type: none"> P_i = 190 mW C_i = <75 nF L_i = <40 µH
blank	Schirmung	



Beispiel eigensichere Installation DML02_ex



Downloadbereich

Auf unserer Internetseite www.truedyne.com finden Sie dieses Dokument und weitere nützliche Dokumente in unserem Downloadbereich.

Dokumente und Files

Produktinformationen

- Datenblatt
- Sicherheitshinweise
- Merkblatt
- STEP-Datei
- Kalibrierungszertifikat (Option)

Konformitätserklärungen

- CE-Kennzeichnung EU-Konformitätserklärung
- RoHS III EU-Konformitätserklärung

Trainings

- Grundlagentraining Dichtemessung



www.truedyne.com/dlo-m2_ex_download_de



www.truedyne.com/vlo-m2_ex_download_de



Webseite

Sind Sie auf der Suche nach weiteren innovativen Sensoren für Dichte und Viskosität? Besuchen Sie unsere Internetseite www.truedyne.com und erfahren Sie mehr über unser aktuelles Produktportfolio

Produktportfolio

Sensoren zur Messung von Flüssigkeiten

zum Beispiel:

- DLO-M1 Dichtesensor
- VLO-M1 Viskositäts- und Dichtesensor

Sensoren zur Messung von Gasen

- DGF-I1 Dichtesensor
- Nanomass Dichtesensor



www.truedyne.com

